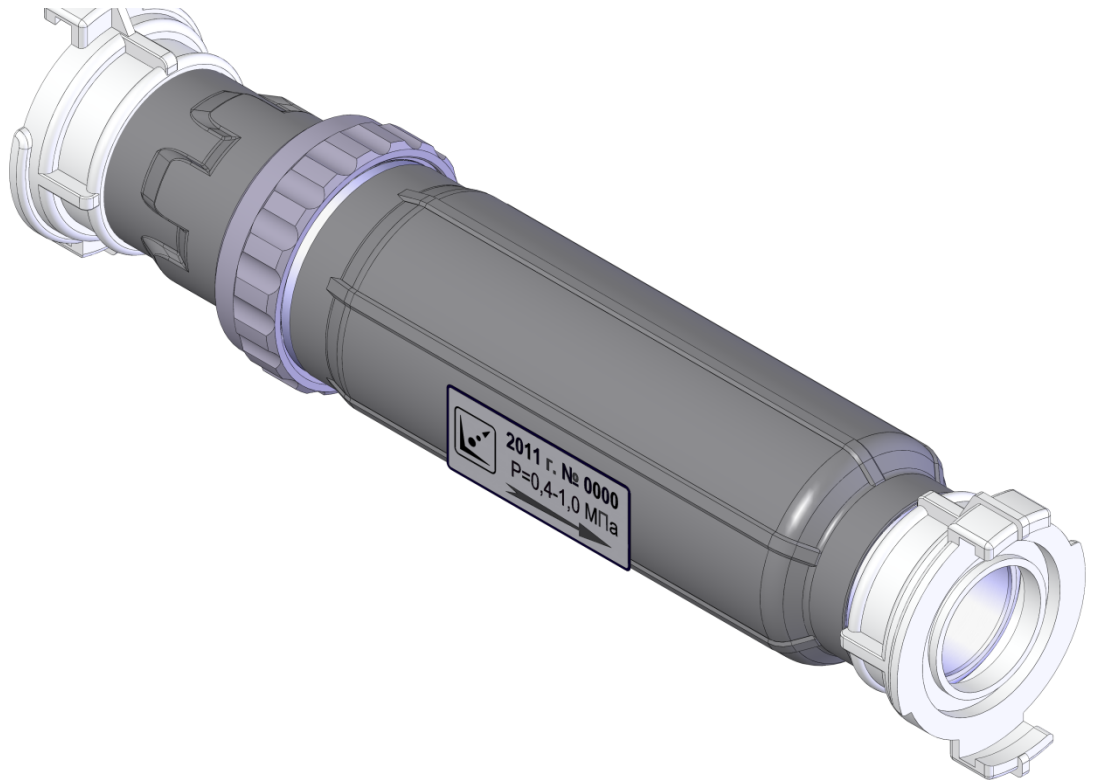


# ОРТ-50ПАВ

## Вставка рукавная



## Техническая характеристика

<b>№ п/п</b>	<b>Наименование</b>	<b>Значения параметров</b>
1	Условный проход (Ду), мм	50
2	Рабочее давление, МПа	0,4 - 1,0
3	Отдача картриджа, л, не менее	2500
4	Концентрация ПАВ в водном растворе, % не менее	0,01
5	Габаритные размеры, мм, не более: - длина - высота	417 97
6	Масса (без картриджа), кг, не более	1,2

